



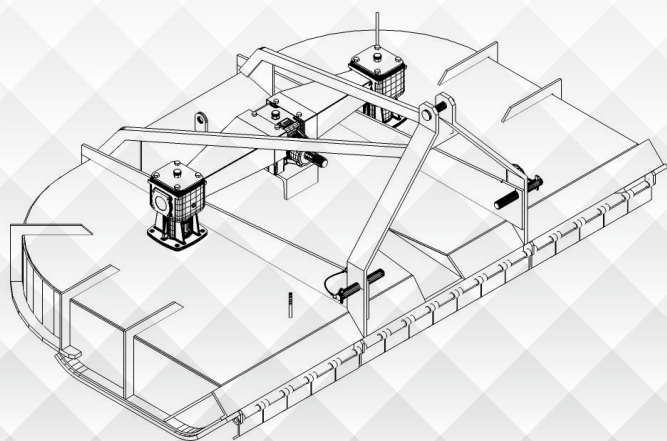
DOPPIO ROTORE

Le macchine "Trincia Rotanti" fabbricate dalla società Effe Elle Srl sono delle trinciatrici rotative ad asse verticale del tipo trasportate posteriormente dalla trattore, utilizzate in campo agricolo per il taglio di formazioni vegetali arbustive anche di grosso calibro (corbezzolo, lentisco, cisto, erica, ginestra, ecc.), che vengono trinciate e lasciate a terra. Il taglio è ottenuto per impatto con l'elemento tagliente che ruota ad alta velocità, la catena.

Si tratta di modelli a doppio rotore con larghezze di lavoro comprese tra 2000 mm e 2400 mm che consentono di ottimizzare le potenze e i consumi delle trattrici e di trinciare grandi spazi con tempo limitato.



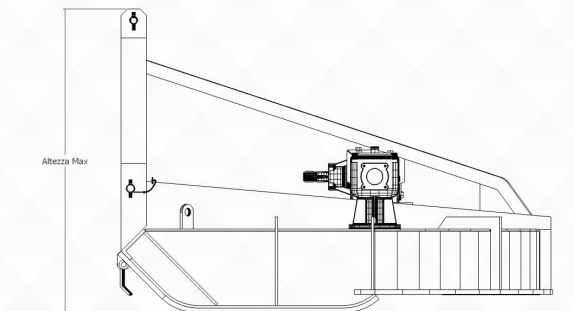
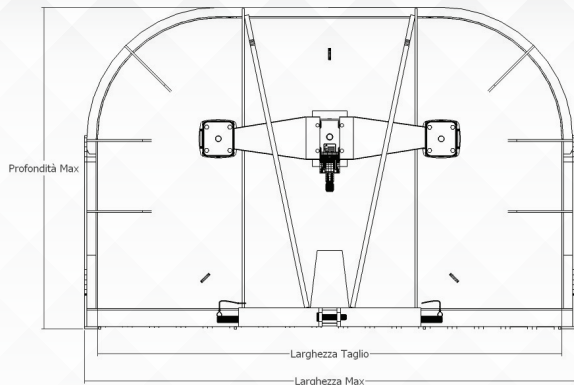
CE



Le trinciatrici vengono collegate all'attacco a tre punti posteriore del trattore di Categoria 1 e 2, che ne consente l'utilizzo con trattori fino a 92 KW, come indicato nello standard ISO 730. L'attacco a tre punti garantisce il corretto posizionamento della trinciatrice rispetto alla trattore nelle varie fasi di lavoro e di trasporto.

La potenza generata dalla trattore viene trasferita ai rotori su cui sono montate le catene (utensili trincianti) per mezzo di un sistema di trasmissione. La gear box è collegata per mezzo di un giunto di cardano direttamente alla presa di forza posteriore (PTO) della trattore da 540 rpm. Il sistema di trasmissione, oltre che a trasmettere il moto, ha anche il compito di moltiplicare il numero di giri dei rotori affinché le catene raggiungano la velocità di trancio ottimale. La velocità di rotazione dei rotori è circa il doppio rispetto a quella della presa di forza della trattore.

CARATTERISTICHE TECNICHE



	Modello Trincia Rotante 200	Modello Trincia Rotante 220	Modello Trincia Rotante 220R	Modello Trincia Rotante 240
Materiale telaio e carter	S275JR/S355J2	S275JR/S355J2	S275JR/S355J2	S275JR/S355J2
Larghezza taglio [mm]	2000	2200	2200	2400
Larghezza max. [mm]	2100	2300	2300	2500
Profondità max. [mm]	1380	1510	1510	1640
Altezza max. [mm]	1010	1010	1040	1040
Peso totale [kg] (*)	455	480	600	600
Numero di giri presa di forza [rpm]	540	540	540	540
Potenza max trasmessa giunto di cardano [kW]	35	35	47	47
Coppia max trasmessa giunto di cardano [Nm]	619	619	830	830
Potenza max trasmessa gear box centrale [kW]	40,5	40,5	66,2	66,2
Rapporto di moltiplicazione gear box centrale	1:1	1:1	1:1	1:1
Coppia max. out gear box centrale [Nm]	693	693	1130	1130
Potenza max trasmessa gear boxes laterali [kW]	22	22	55,1	55,1
Rapporto di moltiplicazione gear boxes laterali	1:1,92	1:1,92	1:1,83	1:1,83
Numero di giri rotore [rpm]	1037	1037	988	988
Coppia max. out gear boxes laterali [Nm]	200	200	517	517
Numero rotori	2	2	1	1
Materiali rotori	S355J2	S355J2	S355J2	S355J2
Numero di catene per rotore (**)	3 disposte a 120°	3 disposte a 120°	3 disposte a 120°	3 disposte a 120°
Tipo di catena	Catena a piastre ed anelli	Catena a piastre ed anelli	Catena a piastre ed anelli	Catena a piastre ed anelli
Lunghezza catena [m]	447	507	507	552
Materiale catena	S355J2	S355J2	S355J2	S355J2

NOTE:
(*) Escluso giunto di cardano e catene trincianti
(**) Possibilità di montare n.2 catene disposte a 180°

RICAMBI

CODICE	COMPONENTE	200	220	220R	240
CT501000B02	Giunto di cardano T50				
CT601100B02	Giunto di cardano T60				
SCINT27J	Gearbox T27J				
SCINLF205J	Gearbox LF205J				
SCINTV290H	Gearbox TV290H				
SCINLF227J	Gearbox LF227J				
CTR200-20-40	Catena taglio				
PFCR	Perno di fissaggio catena al rotore				
STRC200-20-40	Slitta				

CODICE	COMPONENTE	200	220	220R	240
RPC220	Rotore porta catene 220 mm				
TGAR120	Tronchetto calettato giunzione albero rotore 120 mm				
TGAR170	Tronchetto calettato giunzione albero rotore 170 mm				
TGAR100	Tronchetto calettato giunzione albero rotore 100 mm				
TGAR140	Tronchetto calettato giunzione albero rotore 140 mm				
BPAR100	Boccola prolunga albero rotore 100 mm				
BPAR130	Boccola prolunga albero rotore 130 mm				
BPAR120	Boccola prolunga albero rotore 120 mm				